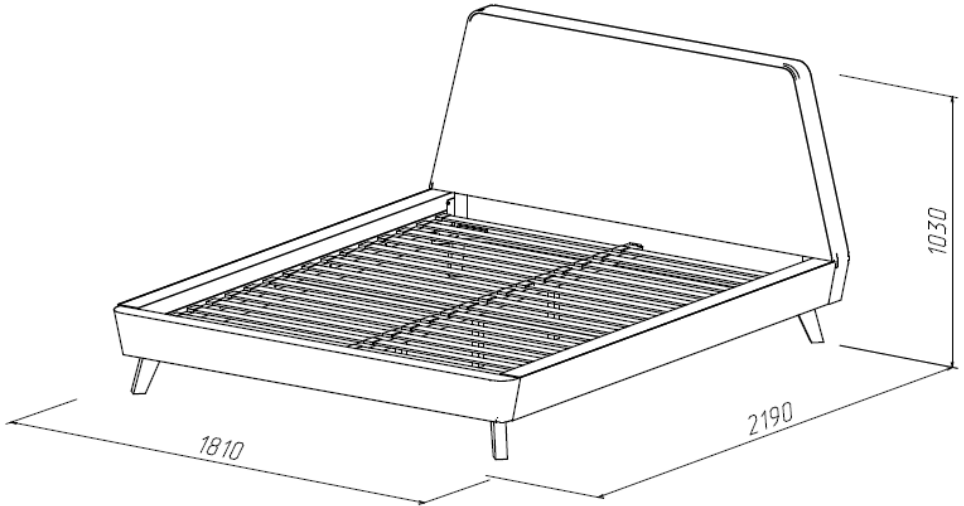


# Кровать изд.468

## Матрас 2000x1600



### Фурнитура, прилагающаяся к изделию для самостоятельной установки

25 Евровинт 7x50 (12шт)	25.1 Евровинт 7x70 (5шт)	39 Винт М6x25 (34шт)	55 Винт М6x50 (12шт)	69 Стяжка межсекционная (2шт)

80 Латодержатель боковой (32шт)	81 Латодержатель центральный (16шт)	90 Уголок крепежный 52x30 (4шт)	91 Уголок крепежный 150x150 (4шт)

Ключ для евровинта	45 Шуруп Ø4x16 (14шт)	92 Стяжка центральной балки (2 к-та-4детали)	82 Подпятник Самоклеящийся (7шт)

### Состав пакетов

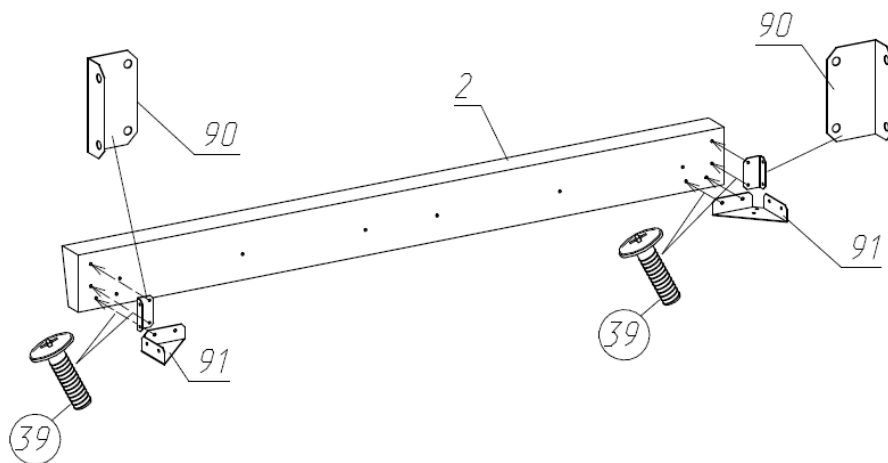
Наименование детали	Размеры, мм.	Кол шт.	№ поз.	Примеч.
Пакет №1				
Спинка		1	1	
Пакет №2				
Царга продольная		2	2	
Царга поперечная		1	3	
Пакет №3				
Планка опорная боковая	1896x30	2	4	
Средняя балка	2002x74	1	5	
Планка поперечная	1610x74	1	6	
Планка опорная	209x74	2	7	
Планка опорная	209x74	2	8	
Планка опорная центральная	193x74	1	9	
Планка опорная центральная	193x74	1	10	
Пакет №4				
Ламелия		32	11	
Ножка фигурная		4	12	
Упаковка с фурнитурой		1		

\*-матрац в комплект изделия не входит, поставляется по заявке покупателя за отдельную плату.

1	<p>Надрезать ткань в местах установки гаек, обозначенные забитыми скобами</p> 
---	--

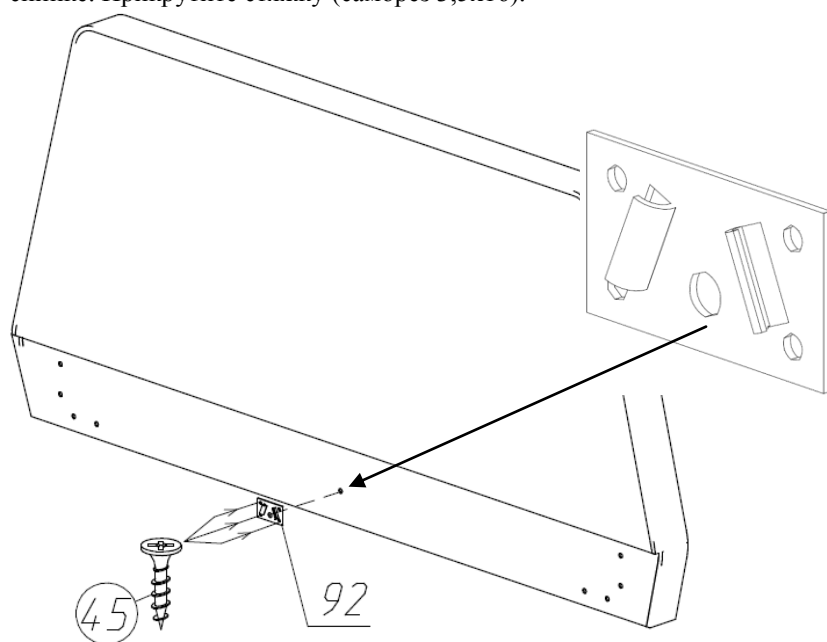
2

## Царга продольная

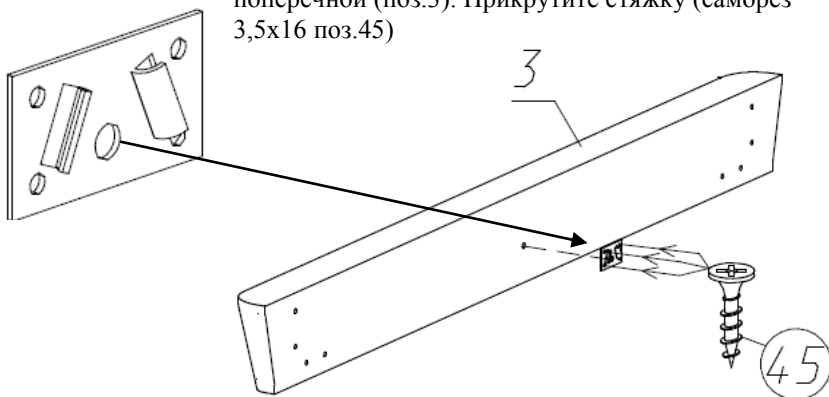


3

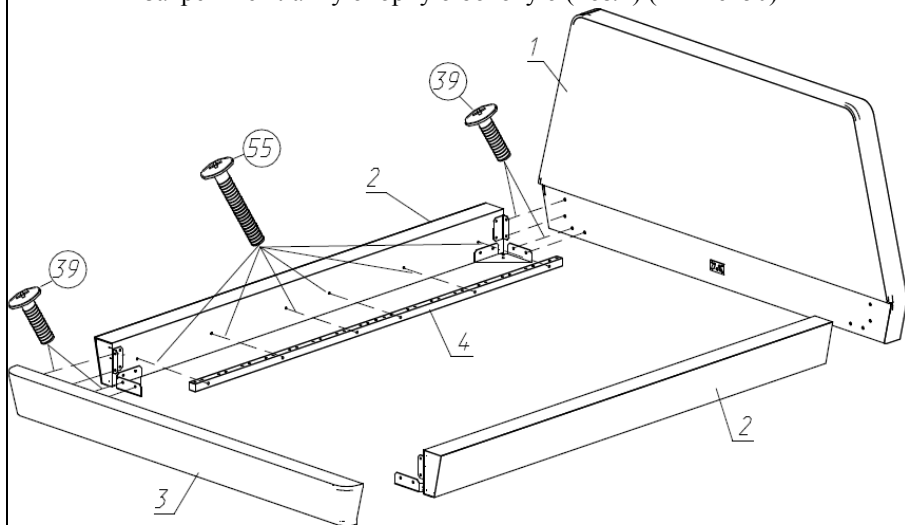
Совместите центральное отверстие стяжки (поз.92) с отверстием на спинке. Прикрутите стяжку (саморез 3,5х16).



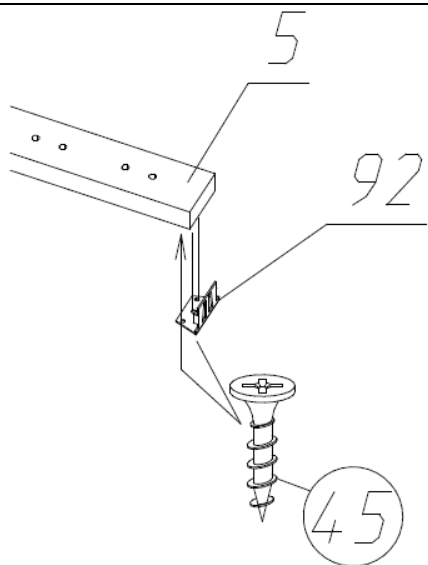
- 4** Совместите центральное отверстие стяжки (поз.92) с отверстием на царге поперечной (поз.3). Прикрутите стяжку (саморез 3,5x16 поз.45)



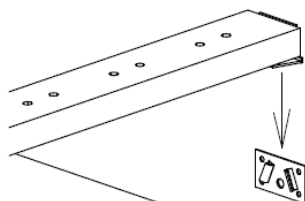
- 5** Соедините друг с другом спинку и царги.(винт 6x25)  
Закрепите планку опорную боковую (поз.4) (винт 6x50)



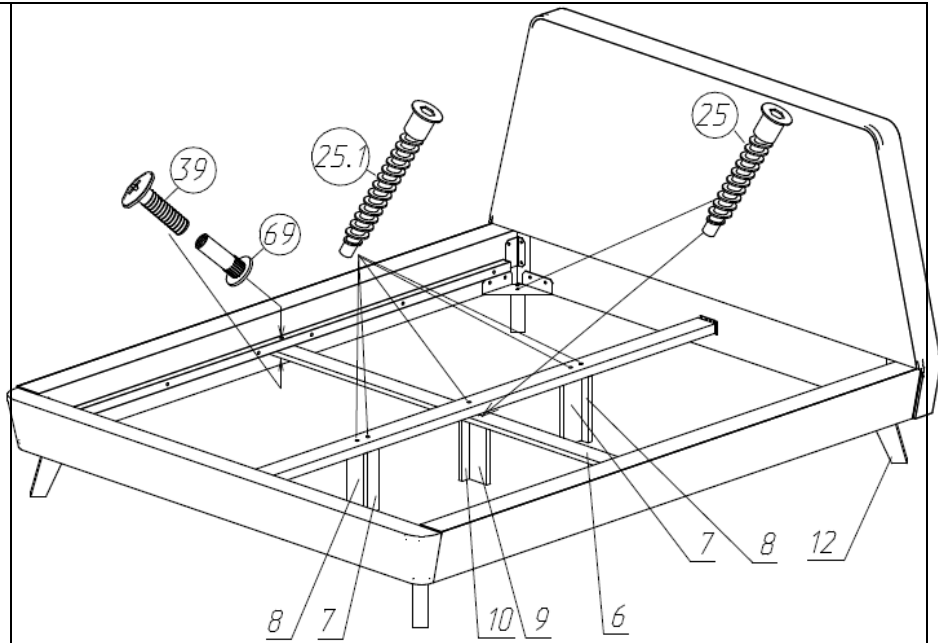
6 Приставить вплотную по двум торцам средней балки (поз.5) и прикрутить угловую часть стяжки (поз.92) саморезами 3,5х16.



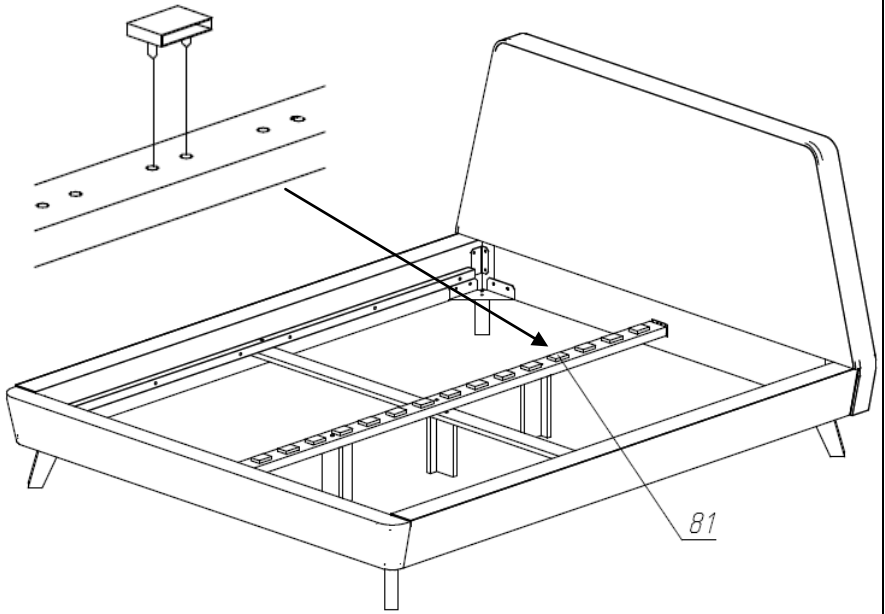
Вставьте угловую часть вместе с балкой в ответную прямую



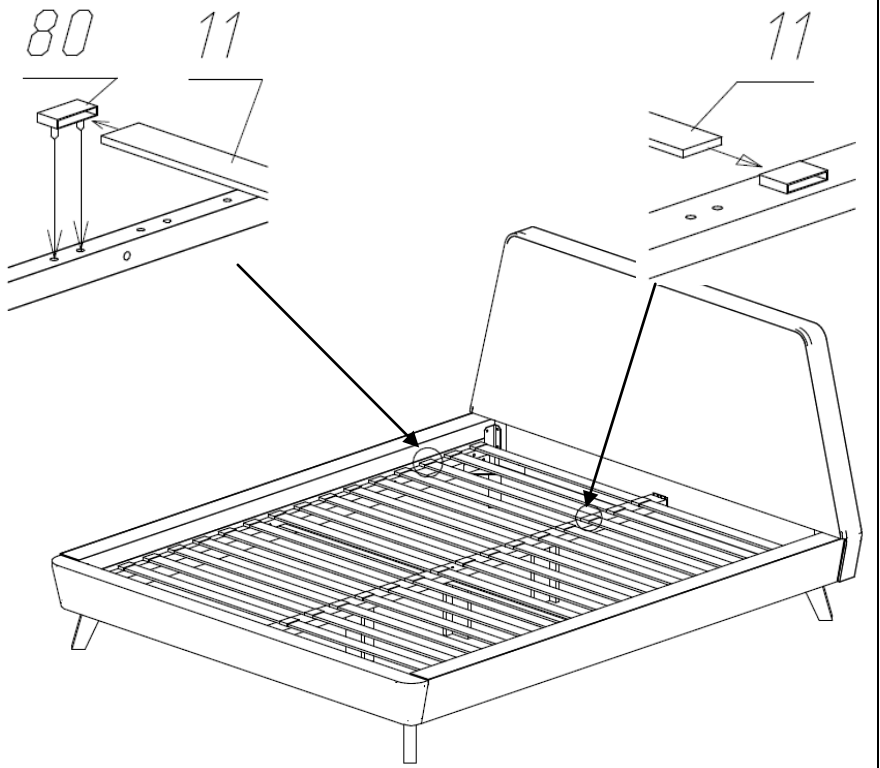
7

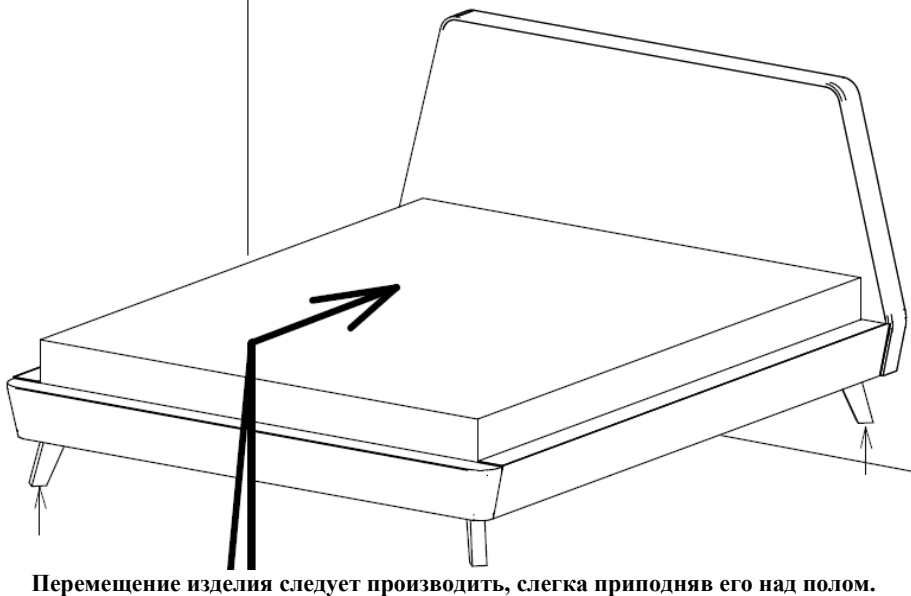


8



9





**Перемещение изделия следует производить, слегка приподняв его над полом.**

### **Правила ухода и эксплуатации**

Мебель рекомендуется эксплуатировать в проветриваемых помещениях с температурой воздуха не ниже +10°C и относительной влажностью от 45 до 70%. Не рекомендуется ставить мебель ближе 0,5 м. от источников тепла. Следует оберегать ее от повреждения острыми предметами, от попадания воды, растворителей и прямых солнечных лучей.

Периодически рекомендуется протирать поверхность изделий сухой мягкой тканью.

В процессе эксплуатации изделия возможно ослабление крепежной фурнитуры, необходимо периодически затягивать ослабленные болтовые и винтовые соединения, а также эксцентриковые стяжки.

Распакованную мебель необходимо проветривать две недели от производственного запаха.

Производитель гарантирует соответствие мебели требованиям ГОСТ19917-2014 при соблюдении покупателем условий транспортирования, хранения, сборки и эксплуатации ее в течение 18 месяцев со дня продажи.